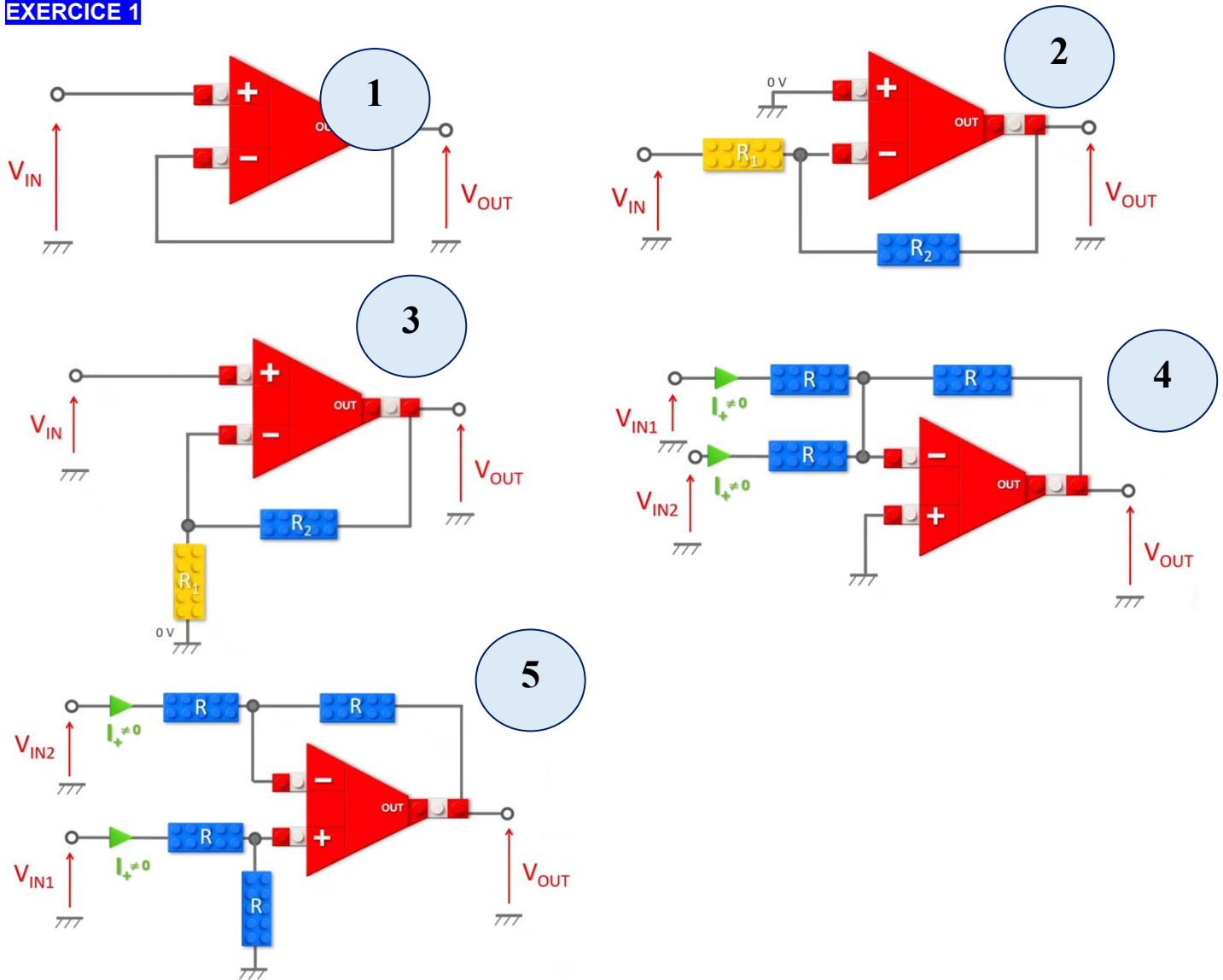


CORRECTION

**LES AOP**

**EXERCICE 1**



Pour chaque montage ci-dessus, **exprimer** la tension de sortie  $V_{OUT} = V_s$  en fonction des tensions d'entrées et des différentes résistances.

**MONTAGE 1**

<b>Régime de fonctionnement</b>	<b>Linéaire car il y a une contre réaction (sortie bouclée sur entrée inverseuse)</b> <b>Conséquence : <math>V^+ = V^-</math></b>
<b>Entrée non inverseuse</b>	<b><math>V^+ = V_{IN}</math></b>
<b>Entrée inverseuse</b>	<b><math>V^- = V_{OUT}</math></b>
<b>Relation entre <math>V_{OUT}</math> et <math>V_{IN}</math></b>	<b><math>V^+ = V^-</math></b> <b>Donc <math>V_{OUT} = V_{IN}</math></b>
<b>Non du montage</b>	<b>montage suiveur</b>

**MONTAGE 2**

Régime de fonctionnement	Linéaire car il y a une contre réaction (sortie bouclée sur entrée inverseuse) <u>Conséquence</u> : $V^+ = V^-$
Entrée non inverseuse	$V^+ = 0$
Entrée inverseuse	$V^- = (V_{IN} / R_1 + V_{OUT} / R_2) / (1/R_1 + 1/R_2)$
Relation entre $V_{OUT}$ et $V_{IN}$	$V^+ = V^-$ Donc $(V_{IN} / R_1 + V_{OUT} / R_2) / (1/R_1 + 1/R_2) = 0$ $(V_{IN} / R_1 + V_{OUT} / R_2) = 0$ $V_{OUT} = - (R_2 / R_1) \times V_{IN}$
Non du montage	montage inverseur

**MONTAGE 3**

Régime de fonctionnement	Linéaire car il y a une contre réaction (sortie bouclée sur entrée inverseuse) <u>Conséquence</u> : $V^+ = V^-$
Entrée non inverseuse	$V^+ = V_{IN}$
Entrée inverseuse	$V^- = (0 / R_1 + V_{OUT} / R_2) / (1/R_1 + 1/R_2)$
Relation entre $V_{OUT}$ et $V_{IN}$	$V^+ = V^-$ Donc $(V_{OUT} / R_2) / (1/R_1 + 1/R_2) = V_{IN}$ $V_{OUT} = R_1 / (R_1 + R_2) \times V_{IN}$
Non du montage	montage non inverseur

**MONTAGE 4**

Régime de fonctionnement	Linéaire car il y a une contre réaction (sortie bouclée sur entrée inverseuse) <u>Conséquence</u> : $V^+ = V^-$
Entrée non inverseuse	$V^+ = 0$
Entrée inverseuse	$V^- = (V_{IN1} / R + V_{IN2} / R + V_{OUT} / R) / (1/R + 1/R + 1/R)$
Relation entre $V_{OUT}$ et $V_{IN}$	$V^+ = V^-$ Donc $(V_{IN1} / R + V_{IN2} / R + V_{OUT} / R) / (1/R + 1/R + 1/R) = 0$ $V_{IN1} / R + V_{IN2} / R + V_{OUT} / R = 0$ $V_{IN1} + V_{IN2} + V_{OUT} = 0$ $V_{OUT} = - (V_{IN1} + V_{IN2})$
Non du montage	montage inverseur - additionneur

## MONTAGE 5

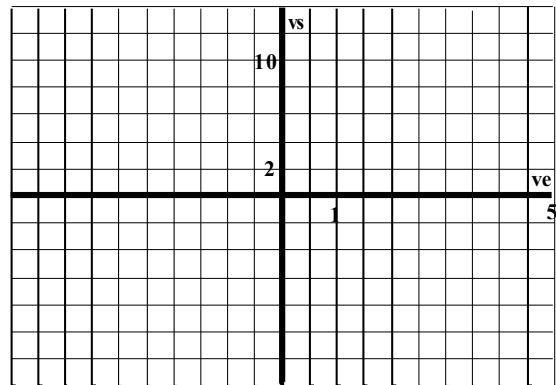
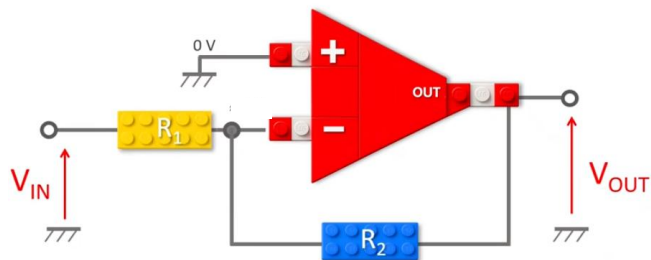
Régime de fonctionnement	Linéaire car il y a une contre réaction (sortie bouclée sur entrée inverseuse) <b>Conséquence</b> : $V^+ = V^-$
Entrée non inverseuse	$V^+ = (V_{IN1} / R + 0 / R) / (1/R + 1/R)$
Entrée inverseuse	$V^- = (V_{IN2} / R + V_{OUT}/R) / (1/R + 1/R)$
Relation entre $V_{OUT}$ et $V_{IN}$	$V^+ = V^-$ Donc $(V_{IN1} / R + 0 / R) / (1/R + 1/R) = (V_{IN2} / R + V_{OUT}/R) / (1/R + 1/R)$ $V_{IN1} / R + 0 / R = V_{IN2} / R + V_{OUT}/R$ $V_{IN1} / R = V_{IN2} / R + V_{OUT}/R$ $V_{IN1} = V_{IN2} + V_{OUT}$ $V_{OUT} = V_{IN1} - V_{IN2}$
Non du montage	montage non inverseur - soustracteur

## EXERCICE 2

Soit le montage à amplificateur opérationnel ci-dessous dans lequel l'AO est **parfait** de tension de saturation +/-10V

**Tracer** sur le graphique ci-contre  $V_{OUT} = f(V_{IN})$  pour  $V_{IN}$  variant de -5V à +5V

$R_1 = 3.33 \text{ k}\Omega$  et  $R_2 = 10 \text{ k}\Omega$



### Réponses

$$V^+ = 0$$

$$V^- = (V_{IN} / R_1 + V_{OUT} / R_2) / (1/R_1 + 1/R_2)$$

$$V^+ = V^-$$

$$\text{Donc } (V_{IN} / R_1 + V_{OUT} / R_2) / (1/R_1 + 1/R_2) = 0$$

$$(V_{IN} / R_1 + V_{OUT} / R_2) = 0$$

$$V_{OUT} = - (R_2 / R_1) \times V_{IN}$$

montage inverseur

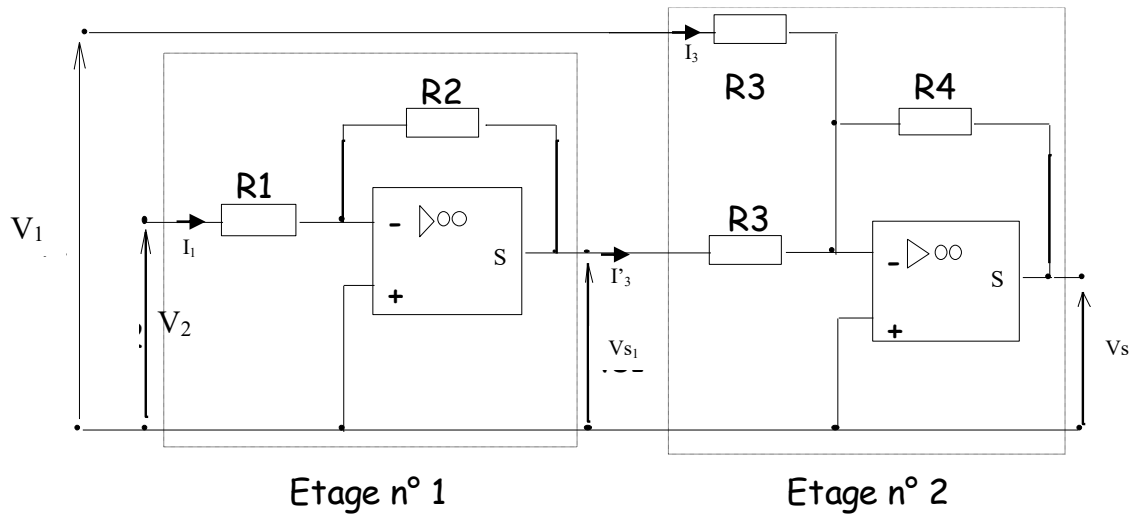
$$\text{si } V_e = 1V \text{ alors } V_s = - (10 / 3,33) \times 1 = -3 V$$

$$\text{si } V_e = -1V \text{ alors } V_s = - (10 / 3,33) \times (-1) = 3 V$$

### EXERCICE 3

Un montage électronique est constitué de 2 étages à amplificateurs opérationnels supposés parfaits de tension de saturation de sortie  $V_{\text{sat}} = \pm 10\text{V}$

L'étage 1 du montage est alimenté par 2 sources de tension  $V_1$  et  $V_2$



#### Etude de l'étage 1

1. **Exprimer**  $V_{s1}$  en fonction de  $V_2$ ,  $R_1$  et  $R_2$
2. Quel est le nom de ce montage ?
3.  $R_1 = R_2 = 10 \text{ k}\Omega$  **Exprimer**  $V_{s1}$  en fonction de  $V_2$

#### Etude de l'étage 2

4. **Exprimer**  $V_s$  en fonction de  $V_{s1}$ ,  $V_1$ ,  $R_3$ ,  $R_4$
5. Quel est le nom de ce montage ?
6.  $R_3 = 10 \text{ k}\Omega$ ,  $R_4 = 100 \text{ k}\Omega$ . **Exprimer**  $V_s$  en fonction de  $V_{s1}$  et  $V_1$

#### Etude de l'ensemble

7. A l'aide réponses précédentes, **exprimer**  $V_s$  en fonction de  $V_1$  et  $V_2$  afin de retrouver que  $V_s = A (V_2 - V_1)$   
**Donner** la valeur de  $A$
  10. Quel est le nom de ce montage ?
  11. Applications numériques :  $V_1 = 0,5\text{V}$   $V_2 = 1\text{V}$
- a) **calculer** les courants d'entrée du montage  $I_1$ ,  $I_3$  et  $I'_3$
- b) **calculer** la tension de sortie  $V_s$

#### EXERCICE 4 REALISATION D'UN THERMOMETRE ELECTRONIQUE A RESISTANCE DE PLATINE

Soit le montage complet ci-dessous dans lequel  $R_\theta$  est la résistance d'une sonde de platine variable avec la température telle que

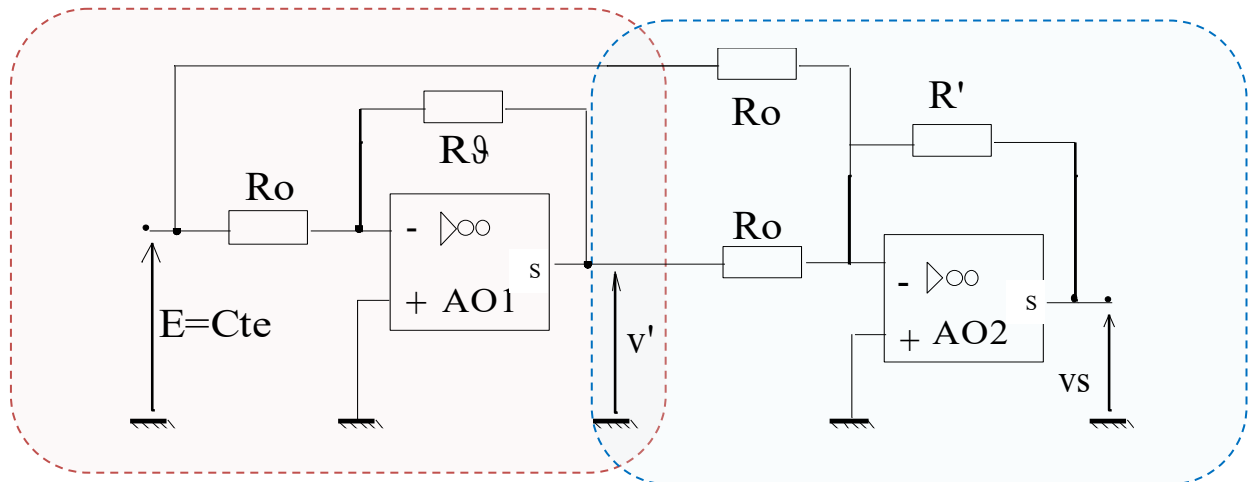
$$\begin{aligned} R_\theta &= R_0 \cdot ( 1 + a \cdot \Delta\theta ) \\ &= R_0 + R_0 \cdot a \cdot \Delta\theta \\ &= R_0 + r \quad \text{avec} \end{aligned}$$

Avec  $R_0 = 100\Omega$  (résistance à  $0^\circ\text{C}$ )

$r = a \cdot R_0 \cdot \Delta\theta$  (variation de résistance)

$a = 4 \cdot 10^{-3} \text{ }^\circ\text{C}^{-1}$  (coefficient de température)

$E$  est une tension continue constante de 1V et  $R' = 1\text{k}\Omega$



1. Ces AO sont supposés parfaits, **citer** quelles sont les conséquences
2. Quel est le régime de fonctionnement de ces deux AO. **Justifier**.
3. **Donner** la conséquence de ce régime

#### Etude de l'étage 1

4. **Exprimer**  $V'$  en fonction de  $E$ ,  $R_0$  et  $R_\theta$
5. Quel est le nom de ce montage ?

#### Etude de l'étage 2

6. **Exprimer**  $V_s$  en fonction de  $V'$ ,  $E$ ,  $R'$  et  $R_0$
7. Quel est le nom de ce montage ?

#### Etude de l'ensemble du montage

8. **Exprimer**  $V_s$  en fonction de  $R'$ ,  $E$ ,  $\Delta\theta$ ,  $R_0$  et  $a$
9. **Faire** l'application numérique
10. **Trouver** un intérêt pour ce montage :